



玄武

水力控制阀

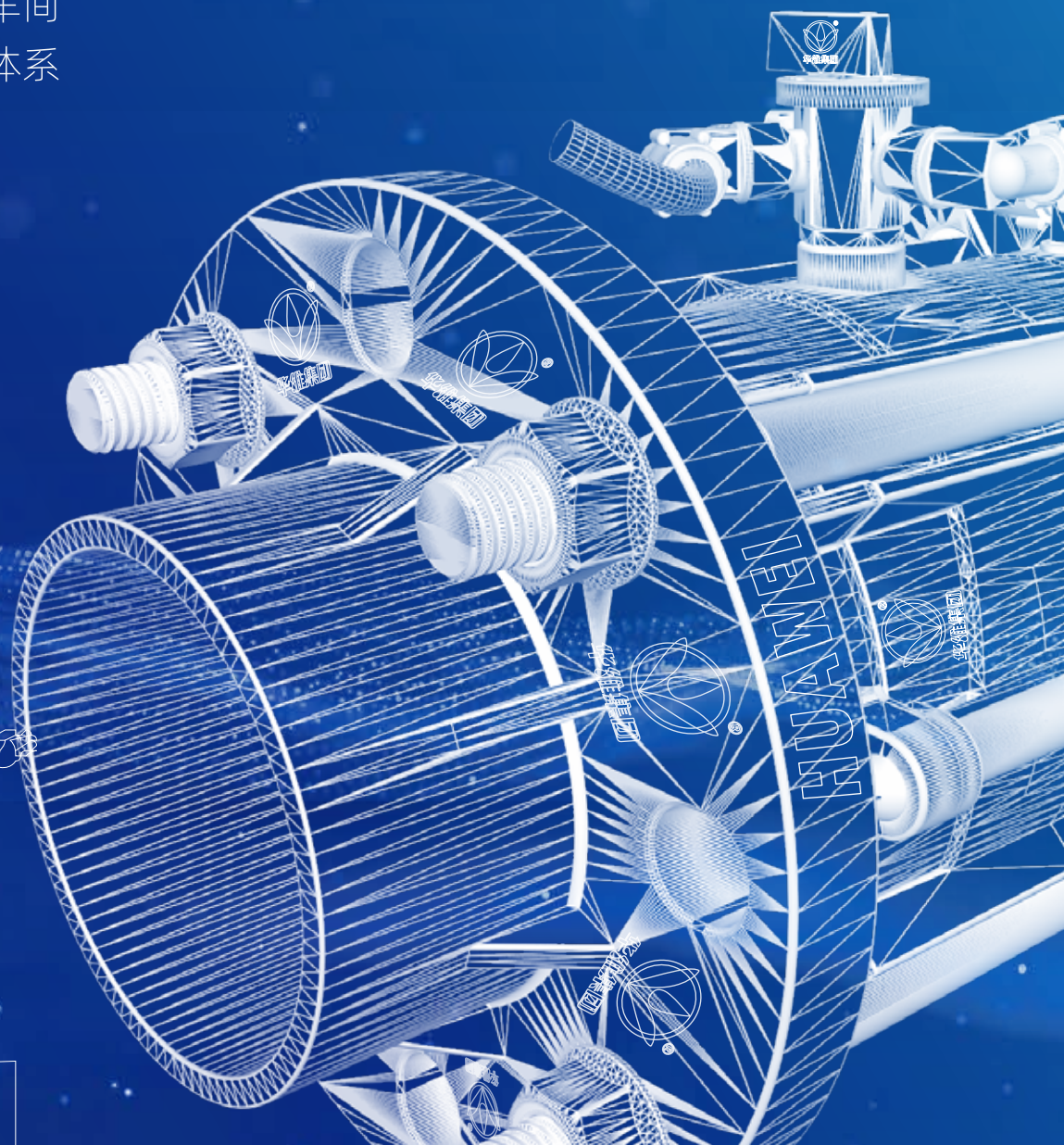
超低水头损失

科创华维

掌握核心科技

业界鲜有的模具车间

全流程研发智造体系



业界鲜有的
模具车间
全流程研发
智造体系



适用范围

- 智慧灌溉系统
- 数字化高标准农田
- 安全饮水系统
- 工业输配水系统

产品特点

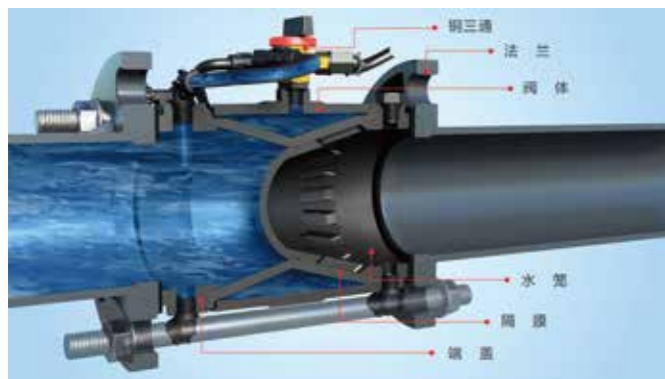
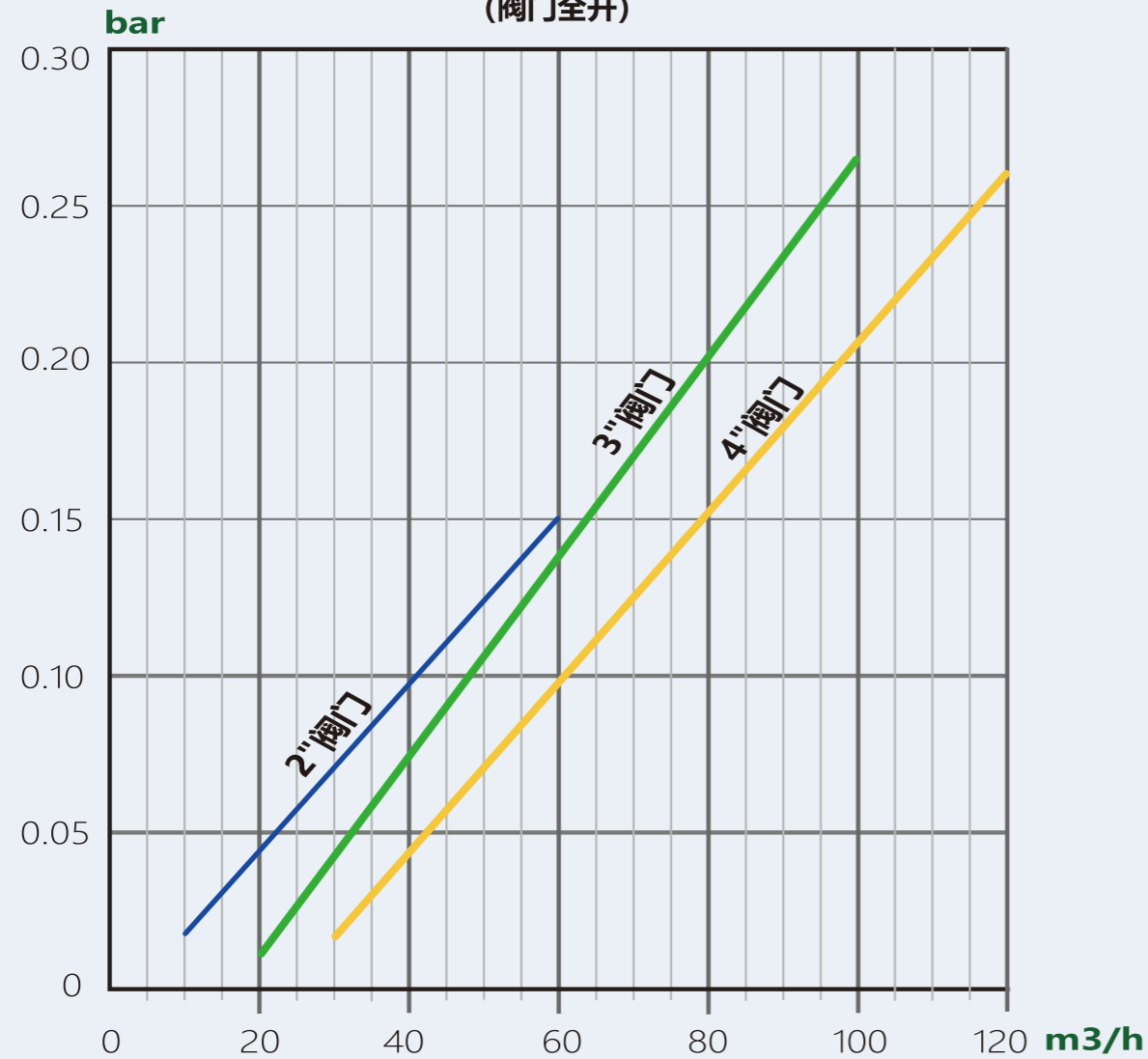
- 开关阀、减压阀、持压阀、泄压阀可选
- 阀体采用高强度尼龙材料，承压能力强
- 直通结构设计，过流量大，水头损失小**
- 部件耐腐蚀，使用寿命长
- 水力驱动控制，开启速度快，维护方便
- 调压简单、精准，无需借助工具

技术参数

- 规格：1.5"、2.5"、2"、3"、4"
- 阀门类型：常闭
- 安装方式：水平/垂直
- 最大使用压力：1.0MPa
- 工作温度：0-65°C



流量及压力损失图
(阀门全开)



阀门关闭状态



阀门开启状态

规格型号

开关电磁阀

规格: 1.5"、2"、2.5"、3"、4"

直(交)流: XW-K15A/DC XW-K2A/DC
XW-K25A/DC XW-K3A/DC
XW-K4A/DC

脉 冲: XW-K15MC XW-K2MC
XW-K25MC XW-K3MC
XW-K4MC



快速泄压阀

规格: 2"、3"、4"

不含电磁头: XW-X2 XW-X3
XW-X4



减压电磁阀/减压阀

规格: 1.5"、2"、2.5"、3"、4"

直(交)流: XW-J15A/DC XW-J2A/DC
XW-J25A/DC XW-J3A/DC
XW-J4A/DC

脉 冲: XW-J15MC XW-J2MC
XW-J25MC XW-J3MC
XW-J4MC

不含电磁头: XW-J15 XW-J2
XW-J25 XW-J3
XW-J4



持压电磁阀/持压阀

规格: 2"、3"、4"

直(交)流: XW-C2A/DC XW-C3A/DC
XW-C4A/DC

脉 冲: XW-C2MC XW-C3MC
XW-C4MC

不含电磁头: XW-C2 XW-C3
XW-C4



减压持压电磁阀/减压持压阀

规格: 2"、2.5"、3"、4"

直(交)流: XW-JC2A/DC XW-JC25A/DC
XW-JC3A/DC XW-JC4A/DC

脉 冲: XW-JC2MC XW-JC25MC
XW-JC3MC XW-JC4MC

不含电磁头: XW-JC2 XW-JC25
XW-JC3 XW-JC4



液位控制阀

不含电磁头

规格: 2"、2.5"、3"、4"

XW-YW2 XW-YW25
XW-YW3 XW-YW4
XW-YW4



1.5"、2"出厂配置示意图

(可选配法兰接口)

1.5"、2" 配 4 套螺杆

3" 配 4 套螺杆

4" 配 8 套螺杆



3"、4"出厂配置示意图

(不含法兰, 含螺杆法兰垫片)



货号说明

XW-J3MC 表示3"减压阀脉冲信号;

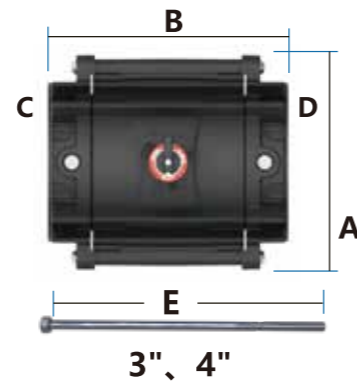
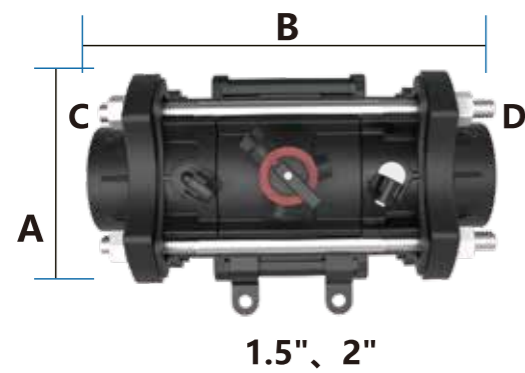
XW玄武系列; K开关阀; J减压阀; YW液位控制阀

C持压阀; X泄压阀; A/DC交/直流; MC脉冲;

交(直)流电压AC/DC24V, 脉冲电压DC12V

外形尺寸

接口尺寸	A	B	C	D
1.5"、2"	140mm	158mm	内螺纹	内螺纹
3"	177mm	192mm	适配法兰	适配法兰
4"	210mm	210mm	适配法兰	适配法兰



其它配件



减压/持压/泄压导阀



铜三通



接头



压力表/探针/测压堵头



进水口过滤器



电磁头

安装方式

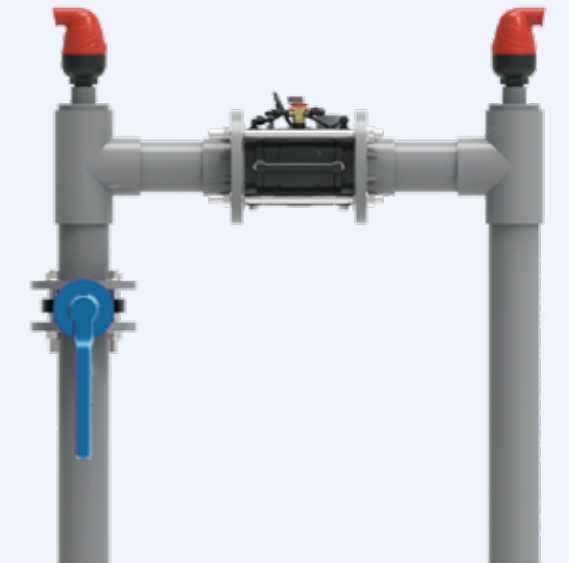
垂直安装

阀门及管道与地面垂直

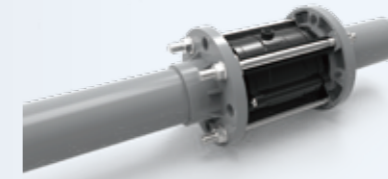


水平安装

阀门及管道与地面平行



适配金属管道



适配PVC管道



适配PE管道



华维集团



华维节水科技集团股份有限公司 上海节水灌溉工程技术研究中心

地址：上海市南亭公路5859号

电话：400-820-0406

官网：www.hwei.net



华维官微 工作原理